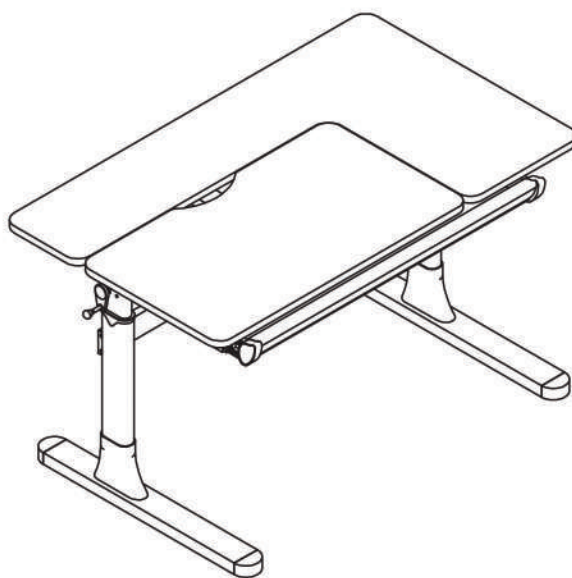




ЭРГОНОМИЧНЫЙ СТОЛ

Модель: **BD-620**






ИНСТРУКЦИЯ



СПИСОК ДЕТАЛЕЙ

Перечень фурнитуры:

A		M6*14	x17	C		M6	x5
B		M4*8	x3				



Ручка

x1



Крючок

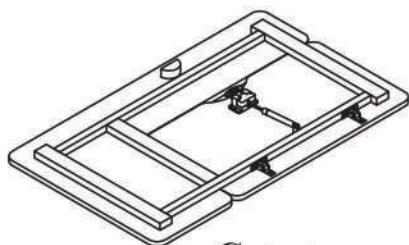
x1



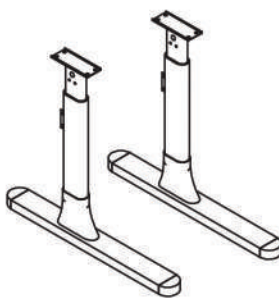
Отвертка

x1

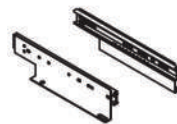
Перечень деталей:



Столешница



Ноги



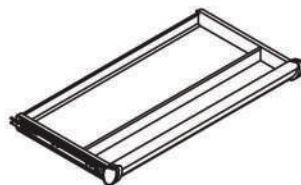
Направляющие



Перемычка



Шестигранный вал



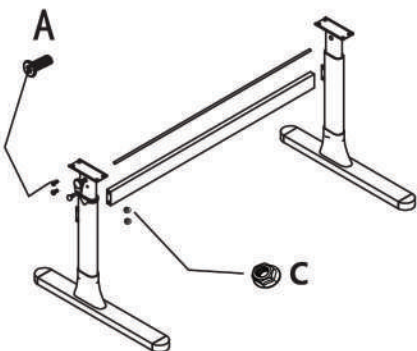
Ящик

СБОРКА СТОЛА

ВАЖНО!

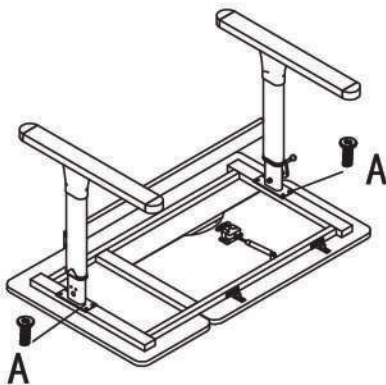
1. Стол должен собирать взрослый
2. Мелкие детали держите подальше от детей
3. Перед началом сборки проверьте наличие всех деталей
4. Во время сборки подложите под столешницу мягкий поролон либо ткань, чтобы не поцарапать ее.

Шаг 1



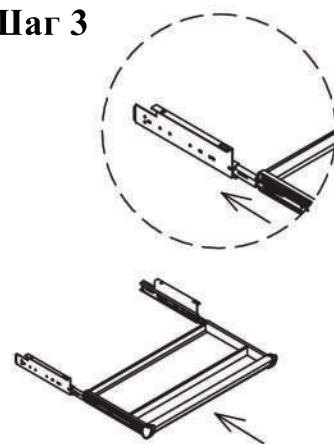
Вставьте шестигранный вал в отверстия в ногах и прикрутите к ногам перемычку используя винты А и гайки С, как показано на схеме.

Шаг 2



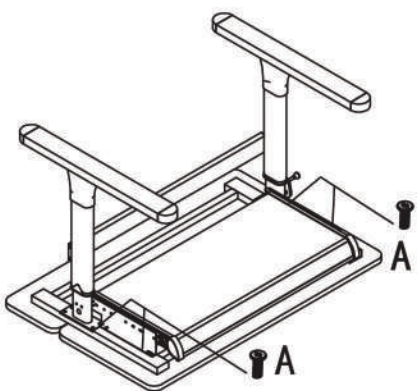
Переверните столешницу. Винтами А прикрутите ноги стола к раме столешницы.

Шаг 3



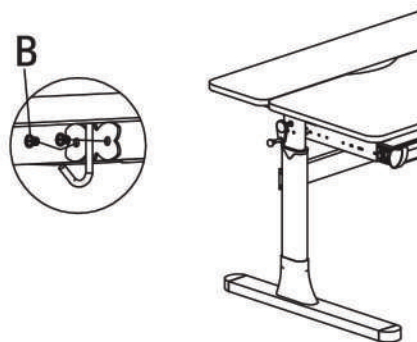
Вставьте направляющие в ящик, как показано на схеме.

Шаг 4



Прикрутите ящик с направляющими к раме стола винтами А.

Шаг 5



Переверните стол. Прикрутите крючок двумя винтами В. Вставьте ручку в отверстие в ноге.

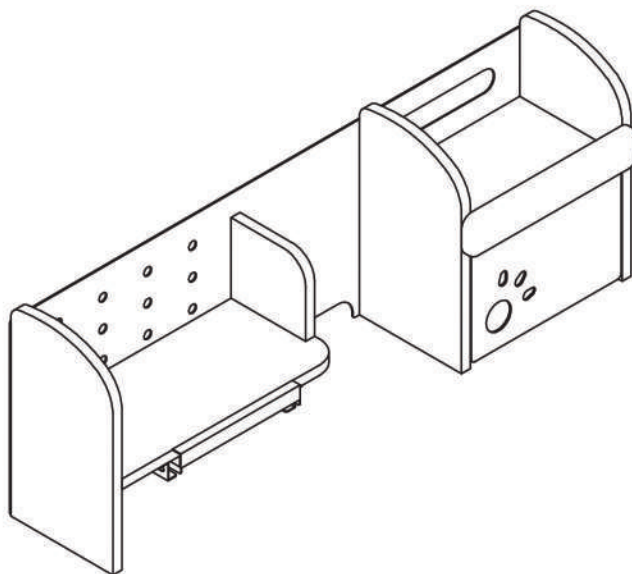
Шаг 6



СТОЛ СОБРАН



ПОЛКА ДЛЯ СТОЛА ВД-620



ИНСТРУКЦИЯ

СПИСОК ДЕТАЛЕЙ

Перечень фурнитуры:











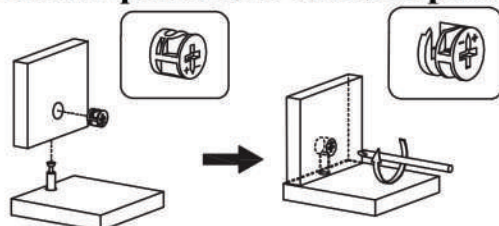
A		x11	F		M6*10	x10	
B		x11	G			x4	
C		x1	H			x4	
D		M4*12	x3	I		M7*35	x2
E		M6*30	x7	J		M6*16	x5

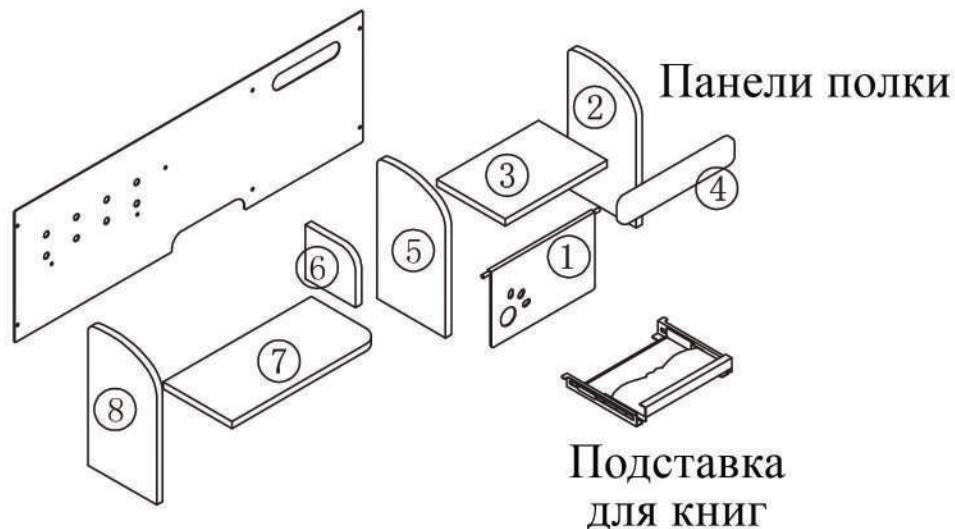


Схема фиксации эксцентрика



Вставьте шток в отверстие на одной панели, а сверху вставьте вторую панель. В отверстие на второй панели вставьте эксцентрик и с помощью отвертки поверните его по часовой стрелке.

Перечень деталей:

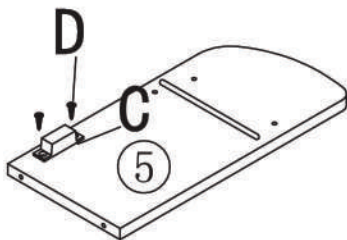


СБОРКА ПОЛКИ

ВАЖНО!

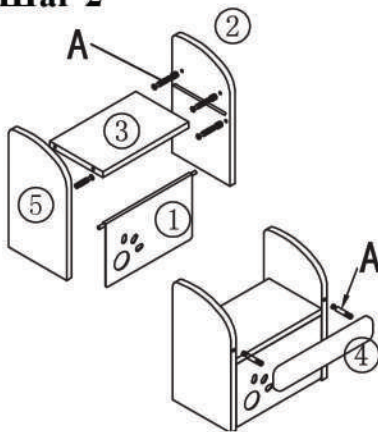
1. Полку должен собирать взрослый
2. Мелкие детали держите подальше от детей
3. Перед началом сборки убедитесь, что все детали есть в наличии
4. Во время сборки подложите под панели полки мягкий поролон или ткань, чтобы не поцарапать их.

Шаг 1



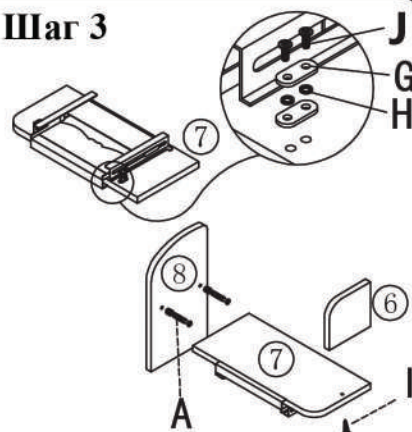
С помощью 2-х саморезов D прикрепите магнитный фиксатор С к панели 5, как на схеме.

Шаг 2



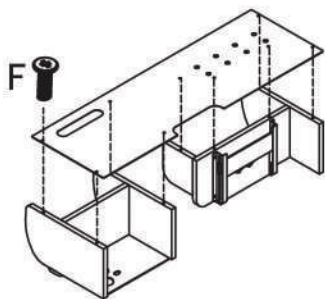
Вставьте 8 штоков А в отверстия в панелях 2 и 5, а металлические двери 1 в пазы в тех же панелях, как на схеме. Соедините панели 2, 3, 4, 5 между собой и зафиксируйте 4 эксцентриками.

Шаг 3



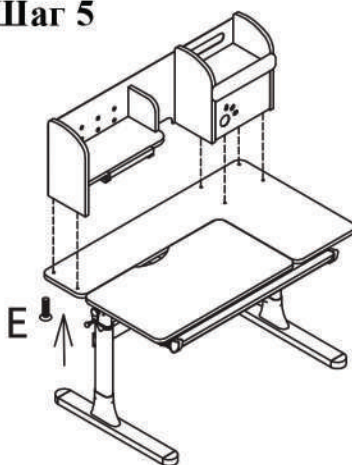
Прикрутите подставку для книг к панели 7 с помощью 4-х винтов J, 4-х пластин G и 4-х прокладок H. Вставьте 2 штоки и зафиксируйте панели 7 и 8 2-мя эксцентриками. Прикрутите панель 6 к панели 7 саморезом I.

Шаг 4



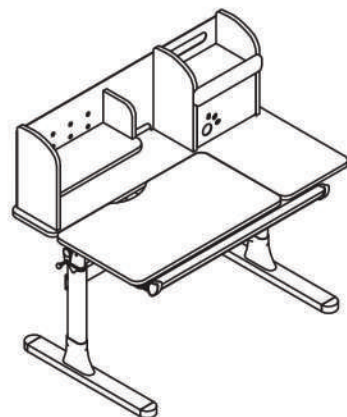
Закрепите заднюю металлическую панель с помощью 9-ти винтов F. На все отверстия с эксцентриками наклейте маскирующие наклейки.

Шаг 5



Под нерегулируемой столешницей есть скрытые отверстия для полки. Их необходимо досверлить саморезом I. Потом снизу винтами E прикрепите полку к столешнице.

Шаг 6



ПОЛКА СОБРАНА